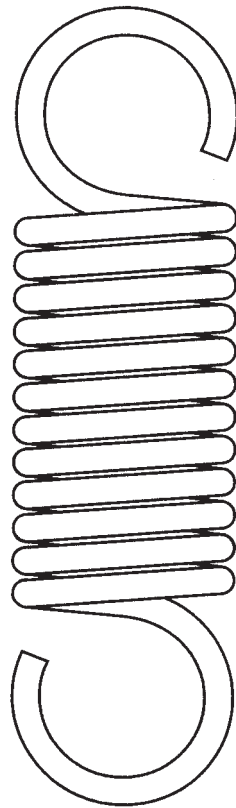


# ŠTANDARDNÉ SKRUTKOVITÉ PRUŽINY

## ŤAŽNÉ



# ŤAŽNÉ PRUŽINY

Údaje o silách pružín sú uvedené v Newtonoch (N); 1 N = 0,10197 kp; 1 kp = 9,80665 N

## MATERIÁL:

\* ťahaný ocelový drôt na pružiny podľa EN 10270 - 1

## Na zvláštne želanie:

\* antikoročný drôt podľa EN 10270 - 3

## POVRCHOVÁ ÚPRAVA:

\* zinkovanie - modrý chromát (všetky pružiny uvedené v tomto katalógu)

## Na zvláštne želanie:

\* fosfátovanie, bez povrchovej úpravy.

## PRÍKLAD OBJEDNÁVKY PRUŽÍN PODĽA KATALÓGU:

Ťažná pružina TZ 6300x1071x8253 / katalógové číslo / povrchová úprava zinok - modrý chromát / počet kusov.

## Na zvláštne želanie pružiny podľa katalógu:

Ťažná pružina TZ 6300x1071x8253 / katalógové číslo / materiál / povrchová úprava / počet kusov.

d = priemer drôtu

D1 = vonkajší priemer pružiny

L0 = dĺžka pružiny vo voľnom stave

z = celkový počet závitov

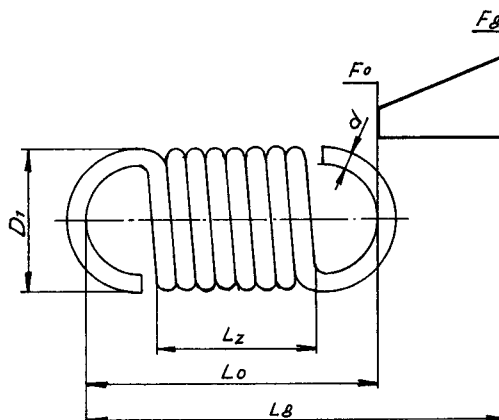
Lz = dĺžka závitovej časti

F0 = predpätie

L8 = dĺžka pružiny v zaťaženom stave

F8 = sila pružiny v zaťaženom stave

i = pomer vinutia D/d



Tolerancie podľa STN 026002

Mimo štandardných pružín vyrábame a dodávame pružiny od priemeru drôtu 0,2 mm do 6,3mm.

## Spôsob objednávania špeciálnych pružín mimo katalógu:

Pri objednávaní je nutné udať: ks - počet kusov / d - priemer drôtu / D1 - vonkajší priemer pružiny / L0 - dĺžka pružiny vo voľnom stave / z - celkový počet závitov / materiál a povrchovú úpravu.

ŤAŽNÉ PRUŽINY				Údaje o silách pružín sú uvedené v Newtonoch (N)						1N = 0,10197 kp 1kp = 9,80665 N	
d	D <sub>1</sub>	L <sub>0</sub>	z	L <sub>z</sub>	F <sub>0</sub> (N)	L <sub>8</sub>	F <sub>8</sub> (N)	C (N/mm)	i	Katalógové číslo	
0,2	1,4	6,2	20	4,2	0,16	9,9	1,90	0,466	6	TZ 0200x0014x0062	
		10,2	40	8,2		17,7		0,233		TZ 0200x0014x0102	
		14,2	60	12,2		25,4		0,155		TZ 0200x0014x0142	
		18,2	80	16,2		33,1		0,166		TZ 0200x0014x0182	
		22,2	100	20,2		40,9		0,093		TZ 0200x0014x0222	
	1,8	7,0	20	4,2	0,12	13,5	1,40	0,196	8	TZ 0200x0018x0070	
		11,0	40	8,2		24,0		0,098		TZ 0200x0018x0110	
		15,0	60	12,2		34,5		0,065		TZ 0200x0018x0150	
		19,0	80	16,2		45,1		0,049		TZ 0200x0018x0190	
		23,0	100	20,2		55,6		0,039		TZ 0200x0018x0230	
	2,2	7,8	20	4,2	0,10	18,4	1,17	0,100	10	TZ 0200x0022x0078	
		11,8	40	8,2		33,1		0,050		TZ 0200x0022x0118	
		15,8	60	12,2		47,7		0,033		TZ 0200x0022x0158	
		19,8	80	16,2		62,3		0,025		TZ 0200x0022x0198	
		23,8	100	20,2		77,0		0,020		TZ 0200x0022x0238	
	2,6	8,6	20	4,2	0,07	24,6	1,00	0,058	12	TZ 0200x0026x0086	
		12,6	40	8,2		44,5		0,029		TZ 0200x0026x0126	
		16,6	60	12,2		64,5		0,019		TZ 0200x0026x0166	
		20,6	80	16,2		84,5		0,014		TZ 0200x0026x0206	
		24,6	100	20,2		104,5		0,016		TZ 0200x0026x0246	
	3	9,4	20	4,2	0,05	31,2	0,85	0,036	14	TZ 0200x0030x0094	
		13,4	40	8,2		57,0		0,018		TZ 0200x0030x0134	
		17,4	60	12,2		82,8		0,012		TZ 0200x0030x0174	
		21,4	80	16,2		108,7		0,009		TZ 0200x0030x0214	
		25,4	100	20,2		134,5		0,007		TZ 0200x0030x0254	
3,4	10,2	20	4,2	0,044	38,9	0,75	0,024	16	TZ 0200x0034x0102		
	14,2	40	8,2		71,7		0,012		TZ 0200x0034x0142		
	18,2	60	12,2		104,4		0,008		TZ 0200x0034x0182		
	22,2	80	16,2		137,2		0,006		TZ 0200x0034x0222		
	26,2	100	20,2		169,9		0,005		TZ 0200x0034x0262		
0,25	1,8	7,8	20	5,3	0,27	12,4	3,00	0,582	6	TZ 0250x0018x0078	
		12,8	40	10,3		22,1		0,291		TZ 0250x0018x0128	
		17,8	60	15,3		31,8		0,194		TZ 0250x0018x0178	
		22,8	80	20,3		41,5		0,145		TZ 0250x0018x0228	
		27,8	100	25,3		51,2		0,116		TZ 0250x0018x0278	
	2,3	8,8	20	5,3	0,20	17,1	2,25	0,245	8	TZ 0250x0023x0088	
		13,8	40	10,3		30,4		0,123		TZ 0250x0023x0138	
		18,8	60	15,3		43,8		0,081		TZ 0250x0023x0188	
		23,8	80	20,3		57,1		0,061		TZ 0250x0023x0238	
		28,8	100	25,3		70,5		0,049		TZ 0250x0023x0288	
	2,8	9,8	20	5,3	0,15	22,9	1,80	0,125	10	TZ 0250x0028x0098	
		14,8	40	10,3		41,0		0,062		TZ 0250x0028x0148	
		19,8	60	15,3		59,1		0,041		TZ 0250x0028x0198	
		24,8	80	20,3		77,2		0,031		TZ 0250x0028x0248	
		29,8	100	25,3		95,3		0,025		TZ 0250x0028x0298	

TZ 1/1



PRUŽINY  
FEDERN  
SPRINGS

PFS a. s.  
Štverníky 662  
906 13 Brezová pod Bradlom, SLOVAKIA

<https://www.pfs.sk>

ŤAŽNÉ PRUŽINY				Údaje o silách pružín sú uvedené v Newtonoch (N)						1N = 0,10197 kp 1kp = 9,80665 N	
d	D <sub>1</sub>	L <sub>0</sub>	z	L <sub>z</sub>	F <sub>0</sub> (N)	L <sub>8</sub>	F <sub>8</sub> (N)	C (N/mm)	i	Katalógové číslo	
0,25	3,3	10,8	20	5,3	0,13		1,50	0,072	12	TZ 0250x0033x0108	
		15,8	40	10,3						TZ 0250x0033x0158	
		20,8	60	15,3						TZ 0250x0033x0208	
		25,8	80	20,3						TZ 0250x0033x0258	
		30,8	100	25,3						TZ 0250x0033x0308	
	3,8	11,8	20	5,3	0,11		1,30	0,045	14	TZ 0250x0038x0118	
		16,8	40	10,3						TZ 0250x0038x0168	
		21,8	60	15,3						TZ 0250x0038x0218	
		26,8	80	20,3						TZ 0250x0038x0268	
		31,8	100	25,3						TZ 0250x0038x0318	
	4,3	12,8	20	5,3	0,10		1,18	0,030	16	TZ 0250x0043x0128	
		17,8	40	10,3						TZ 0250x0043x0178	
		22,8	60	15,3						TZ 0250x0043x0228	
		27,8	80	20,3						TZ 0250x0043x0278	
		32,8	100	25,3						TZ 0250x0043x0328	
0,315	2,2	9,8	20	6,6	0,43		4,7	0,740	6	TZ 0315x0022x0098	
		16,1	40	12,9						TZ 0315x0022x0161	
		22,4	60	19,2						TZ 0315x0022x0224	
		28,7	80	25,5						TZ 0315x0022x0287	
		35,0	100	31,8						TZ 0315x0022x0350	
	2,8	11,0	20	6,6	0,32		3,6	0,310	8	TZ 0315x0028x0110	
		17,3	40	12,9						TZ 0315x0028x0173	
		23,6	60	19,2						TZ 0315x0028x0236	
		29,9	80	25,5						TZ 0315x0028x0299	
		36,3	100	31,8						TZ 0315x0028x0362	
	3,5	12,3	20	6,6	0,25		2,85	0,160	10	TZ 0315x0035x0123	
		18,6	40	12,9						TZ 0315x0035x0186	
		24,9	60	19,2						TZ 0315x0035x0249	
		31,2	80	25,5						TZ 0315x0035x0312	
		37,5	100	31,8						TZ 0315x0035x0375	
	4,1	13,5	20	6,6	0,22		2,4	0,092	12	TZ 0315x0041x0135	
		19,8	40	12,9						TZ 0315x0041x0198	
		26,1	60	19,2						TZ 0315x0041x0261	
		32,4	80	25,5						TZ 0315x0041x0324	
		38,7	100	31,8						TZ 0315x0041x0387	
	4,7	14,8	20	6,6	0,18		2,1	0,057	14	TZ 0315x0047x0148	
		21,1	40	12,9						TZ 0315x0047x0211	
		27,4	60	19,2						TZ 0315x0047x0274	
		33,7	80	25,5						TZ 0315x0047x0337	
		40,0	100	31,8						TZ 0315x0047x0400	
5,4	16,1	20	6,6	0,16		1,8	0,038	16	TZ 0315x0054x0161		
	22,4	40	12,9						TZ 0315x0054x0224		
	28,7	60	19,2						TZ 0315x0054x0287		
	35,0	80	25,5						TZ 0315x0054x0350		
	41,3	100	31,8						TZ 0315x0054x0413		

ŤAŽNÉ PRUŽINY				Údaje o silách pružín sú uvedené v Newtonoch (N)						1N = 0,10197 kp 1kp = 9,80665 N	
d	D <sub>1</sub>	L <sub>0</sub>	z	L <sub>z</sub>	F <sub>0</sub> (N)	L <sub>8</sub>	F <sub>8</sub> (N)	C (N/mm)	i	Katalógové číslo	
0,4	2,8	12,4	20	8,4	0,68	19,5	7,3	0,931	6	TZ 0400x0028x0124	
		20,4	40	16,4		34,6		0,465		TZ 0400x0028x0204	
		28,4	60	24,4		49,7		0,310		TZ 0400x0028x0284	
		36,4	80	32,4		64,8		0,233		TZ 0400x0028x0364	
		44,4	100	40,4		79,9		0,186		TZ 0400x0028x0444	
	3,6	14,0	20	8,4	0,52	27,2	5,7	0,393	8	TZ 0400x0036x0140	
		22,0	40	16,4		48,4		0,196		TZ 0400x0036x0220	
		30,0	60	24,4		69,5		0,131		TZ 0400x0036x0300	
		38,0	80	32,4		90,7		0,098		TZ 0400x0036x0380	
		46,0	100	40,4		111,7		0,078		TZ 0400x0036x0460	
	4,4	15,6	20	8,4	0,43	36,8	4,7	0,201	10	TZ 0400x0044x0156	
		23,6	40	16,4		66,0		0,100		TZ 0400x0044x0236	
		31,6	60	24,4		95,3		0,067		TZ 0400x0044x0316	
		39,6	80	32,4		124,5		0,050		TZ 0400x0044x0396	
		47,6	100	40,4		153,7		0,040		TZ 0400x0044x0476	
	5,2	17,2	20	8,4	0,35	48,5	4,0	0,116	12	TZ 0400x0052x0172	
		25,2	40	16,4		87,9		0,058		TZ 0400x0052x0252	
		33,2	60	24,4		127,2		0,039		TZ 0400x0052x0332	
		41,2	80	32,4		166,6		0,029		TZ 0400x0052x0412	
		49,2	100	40,4		205,9		0,023		TZ 0400x0052x0492	
	6	18,8	20	8,4	0,30	61,1	3,4	0,073	14	TZ 0400x0060x0188	
		26,8	40	16,4		111,3		0,037		TZ 0400x0060x0268	
		34,8	60	24,4		161,6		0,024		TZ 0400x0060x0348	
		42,8	80	32,4		211,9		0,018		TZ 0400x0060x0428	
50,8		100	40,4	262,1		0,015		TZ 0400x0060x0508			
6,8	20,4	20	8,4	0,26	74,1	2,9	0,049	16	TZ 0400x0068x0204		
	28,4	40	16,4		135,9		0,025		TZ 0400x0068x0284		
	36,4	60	24,4		197,6		0,016		TZ 0400x0068x0364		
	44,4	80	32,4		259,3		0,012		TZ 0400x0068x0444		
	52,4	100	40,4		321,1		0,009		TZ 0400x0068x0524		
0,5	3,5	15,5	20	10,5	1,18	25,2	12,5	1,165	6	TZ 0500x0035x0155	
		25,5	40	20,5		44,9		0,528		TZ 0500x0035x0255	
		35,5	60	30,5		64,7		0,388		TZ 0500x0035x0355	
		45,5	80	40,5		84,4		0,291		TZ 0500x0035x0455	
		55,5	100	50,5		104,1		0,233		TZ 0500x0035x0555	
	4,5	17,5	20	10,5	0,90	35,2	9,6	0,491	8	TZ 0500x0045x0175	
		27,5	40	20,5		62,9		0,246		TZ 0500x0045x0275	
		37,5	60	30,5		90,6		0,164		TZ 0500x0045x0375	
		47,5	80	40,5		118,3		0,123		TZ 0500x0045x0475	
		57,5	100	50,5		146,0		0,098		TZ 0500x0045x0575	
	5,5	19,5	20	10,5	0,75	47,9	7,9	0,251	10	TZ 0500x0055x0195	
		29,5	40	20,5		86,3		0,126		TZ 0500x0055x0295	
		39,5	60	30,5		124,8		0,084		TZ 0500x0055x0395	
		49,5	80	40,5		163,2		0,063		TZ 0500x0055x0495	
		59,5	100	50,5		201,6		0,050		TZ 0500x0055x0595	

TZ 2/1



PRUŽINY  
FEDERN  
SPRINGS

PFS a. s.  
Štverníky 662  
906 13 Brezová pod Bradlom, SLOVAKIA

<https://www.pfs.sk>

ŤAŽNÉ PRUŽINY				Údaje o silách pružín sú uvedené v Newtonoch (N)					1N = 0,10197 kp 1kp = 9,80665 N		
d	D <sub>1</sub>	L <sub>0</sub>	z	L <sub>z</sub>	F <sub>0</sub> (N)	L <sub>8</sub>	F <sub>8</sub> (N)	C (N/mm)	i	Katalógové číslo	
0,5	6,5	21,5	20	10,5	0,56	63,0	6,6	0,146	12	TZ 0500x0065x0215	
		31,5	40	20,5				114,5		0,073	TZ 0500x0065x0315
		41,5	60	30,5				166,0		0,049	TZ 0500x0065x0415
		51,5	80	40,5				217,5		0,036	TZ 0500x0065x0515
		61,5	100	50,5				269,0		0,029	TZ 0500x0065x0615
	7,5	23,5	20	10,5	0,45	79,8	5,6	0,092	14	TZ 0500x0075x0235	
		33,5	40	20,5				146,1		0,046	TZ 0500x0075x0335
		43,5	60	30,5				212,4		0,031	TZ 0500x0075x0435
		53,5	80	40,5				278,6		0,029	TZ 0500x0075x0535
		63,5	100	50,5				345,0		0,018	TZ 0500x0075x0635
	8,5	25,5	20	10,5	0,40	95,5	4,7	0,061	16	TZ 0500x0085x0255	
		35,5	40	20,5				175,5		0,031	TZ 0500x0085x0355
		45,5	60	30,5				255,5		0,020	TZ 0500x0085x0455
		55,5	80	40,5				335,6		0,015	TZ 0500x0085x0555
		65,5	100	50,5				415,6		0,012	TZ 0500x0085x0655
0,63	4,4	19,5	20	13,2	1,73	30,8	18,3	1,467	6	TZ 0630x0044x0195	
		32,1	40	25,8				54,7		0,734	TZ 0630x0044x0321
		44,7	60	38,4				78,6		0,489	TZ 0630x0044x0447
		57,3	80	51,0				102,5		0,367	TZ 0630x0044x0573
		69,9	100	63,6				126,4		0,293	TZ 0630x0044x0699
	5,7	22,0	20	13,2	1,34	42,6	14,1	0,619	8	TZ 0630x0057x0220	
		34,6	40	25,8				75,8		0,309	TZ 0630x0057x0346
		47,2	60	38,4				109,0		0,206	TZ 0630x0057x0472
		59,8	80	51,0				142,2		0,155	TZ 0630x0057x0598
		72,4	100	63,6				175,5		0,124	TZ 0630x0057x0724
	6,9	24,6	20	13,2	1,12	58,6	11,9	0,317	10	TZ 0630x0069x0246	
		37,2	40	25,8				105,2		0,158	TZ 0630x0069x0372
		49,8	60	38,4				151,8		0,106	TZ 0630x0069x0498
		62,4	80	51,0				198,4		0,079	TZ 0630x0069x0624
		75,0	100	63,6				245,0		0,063	TZ 0630x0069x0750
	8,2	27,1	20	13,2	0,98	76,3	10,0	0,183	12	TZ 0630x0082x0271	
		39,7	40	25,8				138,0		0,092	TZ 0630x0082x0397
		52,3	60	38,4				199,8		0,061	TZ 0630x0082x0523
		64,9	80	51,0				261,6		0,046	TZ 0630x0082x0649
		77,5	100	63,6				323,4		0,037	TZ 0630x0082x0775
	9,5	29,6	20	13,2	0,82	96,1	8,5	0,115	14	TZ 0630x0095x0296	
		42,2	40	25,8				175,2		0,058	TZ 0630x0095x0422
		54,8	60	38,4				254,3		0,038	TZ 0630x0095x0548
		67,4	80	51,0				333,3		0,029	TZ 0630x0095x0674
80,0		100	63,6	412,4				0,023		TZ 0630x0095x0800	
10,7	32,1	20	13,2	0,65	119,3	7,4	0,077	16	TZ 0630x0107x0321		
	44,7	40	25,8				219,2		0,039	TZ 0630x0107x0447	
	57,3	60	38,4				319,0		0,026	TZ 0630x0107x0573	
	69,9	80	51,0				418,8		0,019	TZ 0630x0107x0699	
	82,5	100	63,6				518,6		0,015	TZ 0630x0107x0825	

ŤAŽNÉ PRUŽINY				Údaje o silách pružín sú uvedené v Newtonoch (N)					1N = 0,10197 kp 1kp = 9,80665 N	
d	D <sub>1</sub>	L <sub>0</sub>	z	L <sub>z</sub>	F <sub>0</sub> (N)	L <sub>8</sub>	F <sub>8</sub> (N)	C (N/mm)	i	Katalógové číslo
0,8	5,6	24,8	20	16,8	2,82	39,4	30,0	1,864	6	TZ 0800x0056x0248
		40,8	40	32,8		70,0		0,932		TZ 0800x0056x0408
		56,8	60	48,8		100,6		0,621		TZ 0800x0056x0568
		72,8	80	64,8		131,1		0,466		TZ 0800x0056x0728
		88,8	100	80,8		161,7		0,373		TZ 0800x0056x0888
	7,2	28,0	20	16,8	2,24	55,4	23,8	0,786	8	TZ 0800x0072x0280
		44,0	40	32,8		98,9		0,393		TZ 0800x0072x0440
		60,0	60	48,8		142,3		0,262		TZ 0800x0072x0600
		76,0	80	64,8		185,7		0,197		TZ 0800x0072x0760
		92,0	100	80,8		229,1		0,157		TZ 0800x0072x0920
	8,8	31,2	20	16,8	1,86	73,8	19,0	0,402	10	TZ 0800x0088x0312
		47,2	40	32,8		132,4		0,201		TZ 0800x0088x0472
		63,2	60	48,8		191,0		0,134		TZ 0800x0088x0632
		79,2	80	64,8		241,5		0,100		TZ 0800x0088x0792
		95,2	100	80,8		308,1		0,080		TZ 0800x0088x0952
	10,4	34,4	20	16,8	1,30	94,0	15,2	0,233	12	TZ 0800x0104x0344
		50,4	40	32,8		169,7		0,116		TZ 0800x0104x0504
		66,4	60	48,8		245,3		0,077		TZ 0800x0104x0664
		82,4	80	64,8		320,9		0,058		TZ 0800x0104x0824
		98,4	100	80,8		396,6		0,046		TZ 0800x0104x0984
	12	37,6	20	16,8	1,14	121,7	13,5	0,147	14	TZ 0800x0120x0376
		53,6	40	32,8		221,7		0,073		TZ 0800x0120x0536
		69,6	60	48,8		321,8		0,049		TZ 0800x0120x0696
		85,6	80	64,8		421,8		0,037		TZ 0800x0120x0856
101,6		100	80,8	521,9		0,029		TZ 0800x0120x1016		
13,6	40,8	20	16,8	1,00	148,7	11,6	0,098	16	TZ 0800x0136x0408	
	56,8	40	32,8		272,5		0,049		TZ 0800x0136x0568	
	72,8	60	48,8		396,4		0,033		TZ 0800x0136x0728	
	88,8	80	64,8		520,0		0,024		TZ 0800x0136x0888	
	104,8	100	80,8		644,1		0,019		TZ 0800x0136x1048	
1	7	31,0	20	21,0	4,16	48,2	44,2	2,329	6	TZ 1000x0070x0310
		51,0	40	41,0		85,4		1,164		TZ 1000x0070x0510
		71,0	60	61,0		122,6		0,776		TZ 1000x0070x0710
		91,0	80	81,0		159,8		0,582		TZ 1000x0070x0910
		111,0	100	101,0		196,9		0,466		TZ 1000x0070x1110
	9	35,0	20	21,0	3,30	67,3	35,0	0,983	8	TZ 1000x0090x0350
		55,0	40	41,0		119,5		0,491		TZ 1000x0090x0550
		75,0	60	61,0		171,2		0,327		TZ 1000x0090x0750
		95,0	80	81,0		223,2		0,246		TZ 1000x0090x0950
		115,0	100	101,0		275,3		0,196		TZ 1000x0090x1150
	11	39,0	20	21,0	2,82	92,0	29,5	0,503	10	TZ 1000x0110x0390
		59,0	40	41,0		165,1		0,251		TZ 1000x0110x0590
		79,0	60	61,0		238,1		0,168		TZ 1000x0110x0790
		99,0	80	81,0		311,1		0,126		TZ 1000x0110x0990
		119,0	100	101,0		384,1		0,100		TZ 1000x0110x1190

TZ 3/1



PRUŽINY  
FEDERN  
SPRINGS

PFS a. s.  
Štvorníky 662  
906 13 Brezová pod Bradlom, SLOVAKIA

<https://www.pfs.sk>

ŤAŽNÉ PRUŽINY				Údaje o silách pružín sú uvedené v Newtonoch (N)						1N = 0,10197 kp 1kp = 9,80665 N		
d	D <sub>1</sub>	L <sub>0</sub>	z	L <sub>z</sub>	F <sub>0</sub> (N)	L <sub>8</sub>	F <sub>8</sub> (N)	C (N/mm)	i	Katalógové číslo		
1	13	43,0	20	21,0	2,35	120,8	25,0	0,291	12	TZ 1000x0130x0430		
		63,0	40	41,0						218,6	0,145	TZ 1000x0130x0630
		83,0	60	61,0						316,4	0,097	TZ 1000x0130x0830
		103,0	80	81,0						414,2	0,073	TZ 1000x0130x1030
		123,0	100	101,0						512,0	0,058	TZ 1000x0130x1230
	15	47,0	20	21,0	2,06	154,7	21,8	0,183	14	TZ 1000x0150x0470		
		67,0	40	41,0						282,3	0,092	TZ 1000x0150x0670
		87,0	60	61,0						410,0	0,061	TZ 1000x0150x0870
		107,0	80	81,0						537,6	0,046	TZ 1000x0150x1070
		127,0	100	101,0						665,3	0,037	TZ 1000x0150x1270
	17	51,0	20	21,0	1,64	190,7	18,8	0,123	16	TZ 1000x0170x0510		
		71,0	40	41,0						350,4	0,061	TZ 1000x0170x0710
		91,0	60	61,0						510,1	0,041	TZ 1000x0170x0910
		111,0	80	81,0						669,8	0,031	TZ 1000x0170x1110
		131,0	100	101,0						829,5	0,024	TZ 1000x0170x1310
1,25	8,8	38,7	20	26,2	6,51	60,2	69,1	2,911	6	TZ 1250x0088x0387		
		63,7	40	51,2						106,7	1,456	TZ 1250x0088x0637
		88,7	60	76,2						152,2	0,970	TZ 1250x0088x0887
		113,7	80	101,2						199,7	0,728	TZ 1250x0088x1137
		138,7	100	126,2						246,2	0,582	TZ 1250x0088x1387
	11,3	43,7	20	26,2	5,02	83,0	53,3	1,228	8	TZ 1250x0113x0437		
		68,7	40	51,2						147,3	0,614	TZ 1250x0113x0687
		93,7	60	76,2						211,6	0,409	TZ 1250x0113x0937
		118,7	80	101,2						275,9	0,307	TZ 1250x0113x1187
		143,7	100	126,2						340,2	0,246	TZ 1250x0113x1437
	13,8	48,7	20	26,2	4,32	114,7	45,8	0,629	10	TZ 1250x0138x0487		
		73,7	40	51,2						205,6	0,314	TZ 1250x0138x737
		98,7	60	76,2						296,6	0,210	TZ 1250x0138x0987
		123,7	80	101,2						387,5	0,157	TZ 1250x0138x1237
		148,7	100	126,2						478,5	0,126	TZ 1250x0138x01487
	16,3	53,7	20	26,2	2,77	153,2	40,0	0,364	12	TZ 1250x0163x0537		
		78,7	40	51,2						277,8	0,182	TZ 1250x0163x0787
		103,7	60	76,2						402,3	0,121	TZ 1250x0163x1037
		128,7	80	101,2						526,9	0,091	TZ 1250x0163x1287
		153,7	100	126,2						651,4	0,073	TZ 1250x0163x1537
	18,8	58,7	20	26,2	3,18	191,9	33,7	0,229	14	TZ 1250x0188x0587		
		83,7	40	51,2						350,0	0,115	TZ 1250x0188x0837
		108,7	60	76,2						508,2	0,076	TZ 1250x0188x1087
		133,7	80	101,2						666,4	0,057	TZ 1250x0188x1337
158,7		100	126,2	824,5						0,046	TZ 1250x0188x1587	
21,3	63,7	20	26,2	2,59	225,9	27,5	0,153	16	TZ 1250x0213x0637			
	88,7	40	51,2						413,2	0,077	TZ 1250x0213x0887	
	113,7	60	76,2						600,4	0,051	TZ 1250x0213x1137	
	138,7	80	101,2						787,6	0,038	TZ 1250x0213x1387	
	163,7	100	126,2						974,9	0,031	TZ 1250x0213x1637	



ŤAŽNÉ PRUŽINY				Údaje o silách pružín sú uvedené v Newtonoch (N)						1N = 0,10197 kp 1kp = 9,80665 N	
d	D <sub>1</sub>	L <sub>0</sub>	z	L <sub>z</sub>	F <sub>0</sub> (N)	L <sub>8</sub>	F <sub>8</sub> (N)	C (N/mm)	i	Katalógové číslo	
1,4	9,8	43,4	20	29,4	7,84	66,5	83,3	3,260	6	TZ 1400x0098x0434	
		71,4	40	57,4		117,7		1,630		TZ 1400x0098x0714	
		99,4	60	85,4		168,8		1,087		TZ 1400x0098x0994	
		127,4	80	113,4		220,0		0,815		TZ 1400x0098x1274	
		155,4	100	141,4		271,1		0,652		TZ 1400x0098x1554	
	12,6	49,0	20	29,4	6,02	91,1	63,9	1,375	8	TZ 1400x0126x0490	
		77,0	40	57,4		161,1		0,688		TZ 1400x0126x0770	
		105,0	60	85,4		231,2		0,458		TZ 1400x0126x1050	
		133,0	80	113,4		301,3		0,344		TZ 1400x0126x1330	
		161,0	100	141,4		371,4		0,275		TZ 1400x0126x1610	
	15,4	54,6	20	29,4	5,01	123,0	53,2	0,704	10	TZ 1400x0154x0546	
		82,6	40	57,4		219,4		0,352		TZ 1400x0154x0826	
		110,6	60	85,4		315,8		0,235		TZ 1400x0154x1106	
		138,6	80	113,4		412,3		0,176		TZ 1400x0154x1386	
		166,6	100	141,4		508,7		0,141		TZ 1400x0154x1666	
	18,2	60,2	20	29,4	4,33	162,2	45,9	0,408	12	TZ 1400x0182x0602	
		88,2	40	57,4		292,2		0,204		TZ 1400x0182x0882	
		116,2	60	85,4		422,1		0,136		TZ 1400x0182x1162	
		144,2	80	113,4		552,1		0,102		TZ 1400x0182x1442	
		172,2	100	141,4		682,1		0,082		TZ 1400x0182x1722	
21	65,8	20	29,4	3,66	203,1	38,9	0,257	14	TZ 1400x0210x0658		
	93,8	40	57,4		368,4		0,128		TZ 1400x0210x0938		
	121,8	60	85,4		533,6		0,086		TZ 1400x0210x1218		
	149,8	80	113,4		698,9		0,064		TZ 1400x0210x1498		
	177,8	100	141,4		864,2		0,051		TZ 1400x0210x1778		
23,8	71,4	20	29,4	3,34	257,8	35,4	0,172	16	TZ 1400x0238x0714		
	99,4	40	57,4		472,3		0,086		TZ 1400x0238x0994		
	127,4	60	85,4		686,7		0,057		TZ 1400x0238x1274		
	155,4	80	113,4		901,1		0,043		TZ 1400x0238x1554		
	183,4	100	141,4		1115,6		0,034		TZ 1400x0238x1834		
1,6	11,2	49,6	20	33,6	9,84	75,0	104,5	3,727	6	TZ 1600x0112x0496	
		81,6	40	65,6		132,4		1,863		TZ 1600x0112x0816	
		113,6	60	97,6		189,8		1,242		TZ 1600x0112x1136	
		145,6	80	129,6		247,2		0,932		TZ 1600x0112x1456	
		177,6	100	161,6		304,6		0,745		TZ 1600x0112x1776	
	14,4	56,0	20	33,6	8,34	107,0	88,5	1,572	8	TZ 1600x0144x0560	
		88,0	40	65,6		190,0		0,786		TZ 1600x0144x0880	
		120,0	60	97,6		273,0		0,524		TZ 1600x0144x1200	
		152,0	80	129,6		355,9		0,393		TZ 1600x0144x1520	
		184,0	100	161,6		438,9		0,314		TZ 1600x0144x1840	
	17,6	62,4	20	33,6	7,38	146,9	75,4	0,805	10	TZ 1600x0176x0624	
		94,4	40	65,6		263,4		0,402		TZ 1600x0176x0944	
		126,4	60	97,6		379,9		0,268		TZ 1600x0176x1264	
		158,4	80	129,6		496,4		0,201		TZ 1600x0176x1584	
		190,4	100	161,6		612,9		0,161		TZ 1600x0176x1904	

TZ 4/1



PRUŽINY  
FEDERN  
SPRINGS

PFS a. s.  
Štverníky 662  
906 13 Brezová pod Bradlom, SLOVAKIA

<https://www.pfs.sk>

ŤAŽNÉ PRUŽINY				Údaje o silách pružín sú uvedené v Newtonoch (N)						1N = 0,10197 kp 1kp = 9,80665 N	
d	D <sub>1</sub>	L <sub>0</sub>	z	L <sub>z</sub>	F <sub>0</sub> (N)	L <sub>8</sub>	F <sub>8</sub> (N)	C (N/mm)	i	Katalógové číslo	
1,6	20,8	68,8	20	33,6	6,40	194,6	65,0	0,466	12	TZ 1600x0208x0688	
		100,8	40	65,6				0,233		TZ 1600x0208x1008	
		132,8	60	97,6				0,155		TZ 1600x0208x1328	
		164,8	80	129,6				0,116		TZ 1600x0208x1648	
		196,8	100	161,6				0,093		TZ 1600x0208x1968	
	24	75,2	20	33,6	5,22	247,6	55,8	0,293	14	TZ 1600x0240x0752	
		107,2	40	65,6				0,147		TZ 1600x0240x1072	
		139,2	60	97,6				0,098		TZ 1600x0240x1392	
		171,2	80	129,6				0,073		TZ 1600x0240x1712	
		203,2	100	161,6				0,059		TZ 1600x0240x2032	
	27,2	81,6	20	33,6	4,52	316,1	50,6	0,196	16	TZ 1600x0272x0816	
		113,6	40	65,6				0,098		TZ 1600x0272x1136	
		145,6	60	97,6				0,065		TZ 1600x0272x1456	
		177,6	80	129,6				0,049		TZ 1600x0272x1776	
		209,6	100	161,6				0,039		TZ 1600x0272x2096	
	1,8	12,6	55,8	20	37,8	12,96	85,6	137,7	4,192	6	TZ 1800x0126x0558
			91,8	40	73,8				2,096		TZ 1800x0126x0918
			127,8	60	109,8				1,397		TZ 1800x0126x1278
			163,8	80	145,8				1,048		TZ 1800x0126x1638
			199,8	100	181,8				0,838		TZ 1800x0126x1998
16,2		63,0	20	37,8	10,00	117,3	106,0	1,769	8	TZ 1800x0162x0630	
		99,0	40	73,8				0,884		TZ 1800x0162x0990	
		135,0	60	109,8				0,589		TZ 1800x0162x1350	
		171,0	80	145,8				0,442		TZ 1800x0162x1710	
		207,0	100	181,8				0,354		TZ 1800x0162x2070	
19		70,2	20	37,8	8,24	157,7	87,5	0,906	10	TZ 1800x0198x0702	
		106,2	40	73,8				0,453		TZ 1800x0198x1062	
		142,2	60	109,8				0,302		TZ 1800x0198x1422	
		178,2	80	145,8				0,226		TZ 1800x0198x1782	
		214,2	100	181,8				0,181		TZ 1800x0198x2142	
23,4		77,4	20	37,8	7,15	208,6	75,9	0,524	12	TZ 1800x0234x0774	
		113,4	40	73,8				0,262		TZ 1800x0234x1134	
		149,4	60	109,8				0,175		TZ 1800x0234x1494	
		185,4	80	145,8				0,131		TZ 1800x0234x1854	
		221,4	100	181,8				0,105		TZ 1800x0234x2214	
27		84,6	20	37,8	6,06	261,4	64,4	0,330	14	TZ 1800x0270x0846	
		120,6	40	73,8				0,165		TZ 1800x0270x1206	
		156,6	60	109,8				0,110		TZ 1800x0270x1566	
		192,6	80	145,8				0,083		TZ 1800x0270x1926	
		228,6	100	181,8				0,066		TZ 1800x0270x2286	
30,6		91,8	20	37,8	5,51	331,5	58,5	0,221	16	TZ 1800x0306x0918	
		127,8	40	73,8				0,111		TZ 1800x0306x1278	
		163,8	60	109,8				0,074		TZ 1800x0306x1638	
	199,8	80	145,8	0,055				TZ 1800x0306x1998			
	235,8	100	181,8	0,042				TZ 1800x0306x2358			

ŤAŽNÉ PRUŽINY				Údaje o silách pružín sú uvedené v Newtonoch (N)						1N = 0,10197 kp 1kp = 9,80665 N	
d	D <sub>1</sub>	L <sub>0</sub>	z	L <sub>z</sub>	F <sub>0</sub> (N)	L <sub>8</sub>	F <sub>8</sub> (N)	C (N/mm)	i	Katalógové číslo	
2	14	62,0	20	42,0	15,7	94,3	166	4,658	6	TZ 2000x0140x0620	
		102,0	40	82,0		166,5		2,329		TZ 2000x0140x1020	
		142,0	60	122,0		238,8		1,552		TZ 2000x0140x1420	
		182,0	80	162,0		311,1		1,164		TZ 2000x0140x1820	
		222,0	100	202,0		383,3		0,932		TZ 2000x0140x2220	
	18	70,0	20	42,0	12,2	129,4	129	1,965	8	TZ 2000x0180x0700	
		110,0	40	82,0		228,9		0,982		TZ 2000x0180x1100	
		150,0	60	122,0		328,3		0,655		TZ 2000x0180x1500	
		190,0	80	162,0		427,7		0,491		TZ 2000x0180x1900	
		230,0	100	202,0		527,2		0,393		TZ 2000x0180x2300	
	22	78,0	20	42,0	9,8	171,6	104	1,006	10	TZ 2000x0220x0780	
		118,0	40	82,0		305,2		0,503		TZ 2000x0220x1180	
		158,0	60	122,0		438,8		0,335		TZ 2000x0220x1580	
		198,0	80	162,0		572,5		0,251		TZ 2000x0220x1980	
		238,0	100	202,0		706,1		0,201		TZ 2000x0220x2380	
	26	86,0	20	42,0	8,7	229,0	92	0,582	12	TZ 2000x0260x0860	
		126,0	40	82,0		412,1		0,291		TZ 2000x0260x1260	
		166,0	60	122,0		595,1		0,194		TZ 2000x0260x1660	
		206,0	80	162,0		778,2		0,145		TZ 2000x0260x2060	
		246,0	100	202,0		961,2		0,116		TZ 2000x0260x2460	
	30	94,0	20	42,0	7,4	289,3	79	0,367	14	TZ 2000x0300x0940	
		134,0	40	82,0		524,5		0,183		TZ 2000x0300x1340	
		174,0	60	122,0		759,8		0,122		TZ 2000x0300x1740	
		214,0	80	162,0		995,0		0,092		TZ 2000x0300x2140	
254,0		100	202,0	1230,3		0,073		TZ 2000x0300x2540			
34	102,0	20	42,0	7,0	362,5	71	0,246	16	TZ 2000x0340x1020		
	142,0	40	82,0		663,0		0,123		TZ 2000x0340x1420		
	182,0	60	122,0		963,5		0,082		TZ 2000x0340x1820		
	222,0	80	162,0		1264,1		0,061		TZ 2000x0340x2220		
	262,0	100	202,0		1564,6		0,049		TZ 2000x0340x2620		
2,5	17,5	77,5	20	52,5	22,0	113,7	233	5,823	6	TZ 2500x0175x0775	
		127,5	40	102,5		200,0		2,911		TZ 2500x0175x1275	
		177,5	60	152,5		286,2		1,941		TZ 2500x0175x1775	
		227,5	80	202,5		372,4		1,455		TZ 2500x0175x2275	
		277,5	100	252,5		458,7		1,164		TZ 2500x0175x2775	
	22,5	87,5	20	52,5	17,8	156,8	188	2,456	8	TZ 2500x0225x0875	
		137,5	40	102,5		276,1		1,228		TZ 2500x0225x1375	
		187,5	60	152,5		395,3		0,818		TZ 2500x0225x1875	
		237,5	80	202,5		514,6		0,614		TZ 2500x0225x2375	
		287,5	100	252,5		633,9		0,491		TZ 2500x0225x2875	
	27,5	97,5	20	52,5	14,7	209,8	156	1,258	10	TZ 2500x0275x0975	
		147,5	40	102,5		372,2		0,629		TZ 2500x0275x1475	
		197,5	60	152,5		534,5		0,419		TZ 2500x0275x1975	
		247,5	80	202,5		696,9		0,314		TZ 2500x0275x2475	
		297,5	100	252,5		859,2		0,251		TZ 2500x0275x2975	

<b>ŤAŽNÉ PRUŽINY</b>				Údaje o silách pružín sú uvedené v Newtonoch (N)						1N = 0,10197 kp 1kp = 9,80665 N	
d	D <sub>1</sub>	L <sub>0</sub>	z	L <sub>z</sub>	F <sub>0</sub> (N)	L <sub>8</sub>	F <sub>8</sub> (N)	C (N/mm)	i	Katalógové číslo	
2,5	32,5	107,5	20	52,5	12,7	275,5	135	0,728	12	TZ 2500x0325x1075	
		157,5	40	102,5		493,5		0,364		TZ 2500x0325x1575	
		207,5	60	152,5		711,6		0,243		TZ 2500x0325x2075	
		257,5	80	202,5		929,6		0,182		TZ 2500x0325x2575	
		307,5	100	252,5		1147,6		0,145		TZ 2500x0325x3075	
	37,5	117,5	20	52,5	10,8	342,6	114	0,458	14	TZ 2500x0375x1175	
		167,5	40	102,5		617,8		0,229		TZ 2500x0375x1675	
		217,5	60	152,5		892,9		0,153		TZ 2500x0375x2175	
		267,5	80	202,5		1168,1		0,115		TZ 2500x0375x2675	
		317,5	100	252,5		1443,2		0,092		TZ 2500x0375x3175	
	42,5	127,5	20	52,5	9,8	434,3	104	0,307	16	TZ 2500x0425x1275	
		177,5	40	102,5		791,0		0,153		TZ 2500x0425x1775	
		227,5	60	152,5		1147,8		0,102		TZ 2500x0425x2275	
		277,5	80	202,5		1504,5		0,077		TZ 2500x0425x2775	
		327,5	100	252,5		1861,3		0,061		TZ 2500x0425x3275	
	3,15	22,1	97,7	20	66,2	34	143,5	370	7,337	6	TZ 3150x0221x0977
			160,7	40	129,2		252,3		3,668		TZ 3150x0221x1607
			223,7	60	192,2		361,1		2,446		TZ 3150x0221x2237
			286,7	80	255,2		469,9		1,834		TZ 3150x0221x2867
			349,7	100	318,2		578,7		1,467		TZ 3150x0221x3497
28,4		110,3	20	66,2	26	194,0	285	3,095	8	TZ 3150x0284x1103	
		173,3	40	129,2		340,6		1,547		TZ 3150x0284x1733	
		236,3	60	192,2		487,3		1,032		TZ 3150x0284x2363	
		299,3	80	255,2		634,0		0,774		TZ 3150x0284x2993	
		362,3	100	318,2		780,7		0,619		TZ 3150x0284x3623	
34,7		122,9	20	66,2	21	261,1	240	1,585	10	TZ 3150x0347x1229	
		185,9	40	129,2		462,3		0,792		TZ 3150x0347x1859	
		248,9	60	192,2		663,5		0,528		TZ 3150x0347x2489	
		311,9	80	255,2		864,6		0,396		TZ 3150x0347x3119	
		374,9	100	318,2		1065,8		0,317		TZ 3150x0347x3749	
41		135,5	20	66,2	18	328,5	195	0,917	12	TZ 3150x0410x1355	
		198,5	40	129,2		584,5		0,458		TZ 3150x0410x1985	
		261,5	60	192,2		840,5		0,305		TZ 3150x0410x2615	
		324,5	80	255,2		1096,5		0,229		TZ 3150x0410x3245	
		387,5	100	318,2		1352,4		0,183		TZ 3150x0410x3875	
47,3		148,1	20	66,2	15	407,8	165	0,577	14	TZ 3150x0473x1481	
		211,1	40	129,2		730,5		0,288		TZ 3150x0473x2111	
		274,1	60	192,2		1053,2		0,192		TZ 3150x0473x2741	
		337,1	80	255,2		1375,9		0,144		TZ 3150x0473x3371	
		400,1	100	318,2		1698,7		0,115		TZ 3150x0473x4001	
53,6		160,7	20	66,2	12	491,5	140	0,387	16	TZ 3150x0536x1607	
		223,7	40	129,2		885,3		0,193		TZ 3150x0536x2237	
		286,7	60	192,2		1279,1		0,129		TZ 3150x0536x2867	
		349,7	80	255,2		1673,0		0,097		TZ 3150x0536x3497	
		412,7	100	318,2		2066,8		0,074		TZ 3150x0536x4127	

ŤAŽNÉ PRUŽINY				Údaje o silách pružín sú uvedené v Newtonoch (N)						1N = 0,10197 kp 1kp = 9,80665 N	
d	D <sub>1</sub>	L <sub>0</sub>	z	L <sub>z</sub>	F <sub>0</sub> (N)	L <sub>8</sub>	F <sub>8</sub> (N)	C (N/mm)	i	Katalógové číslo	
4	28	124,0	20	84,0	51	173,3	510	9,317	6	TZ 4000x0280x1240	
		204,0	40	164,0		302,5		4,658		TZ 4000x0280x2040	
		284,0	60	244,0		431,8		3,106		TZ 4000x0280x2840	
		364,0	80	324,0		561,1		2,329		TZ 4000x0280x3640	
		444,0	100	404,0		690,3		1,863		TZ 4000x0280x4440	
	36	140,0	20	84,0	42	231,1	400	3,930	8	TZ 4000x0360x1400	
		220,0	40	164,0		402,2		1,965		TZ 4000x0360x2200	
		300,0	60	244,0		573,2		1,310		TZ 4000x0360x3000	
		380,0	80	324,0		744,3		0,983		TZ 4000x0360x3800	
		460,0	100	404,0		915,4		0,786		TZ 4000x0360x4600	
	44	156,0	20	84,0	35	297,6	320	2,012	10	TZ 4000x0440x1560	
		236,0	40	164,0		519,2		1,006		TZ 4000x0440x2360	
		316,0	60	244,0		740,8		0,671		TZ 4000x0440x3160	
		396,0	80	324,0		962,5		0,503		TZ 4000x0440x3960	
		476,0	100	404,0		1184,1		0,402		TZ 4000x0440x4760	
	52	172,0	20	84,0	30	378,1	270	1,165	12	TZ 4000x0520x1720	
		252,0	40	164,0		664,1		0,582		TZ 4000x0520x2520	
		332,0	60	244,0		950,2		0,388		TZ 4000x0520x3320	
		412,0	80	324,0		1236,3		0,291		TZ 4000x0520x4120	
		492,0	100	404,0		1522,4		0,233		TZ 4000x0520x4920	
	60	188,0	20	84,0	25	467,5	230	0,733	14	TZ 4000x0600x1880	
		268,0	40	164,0		827,0		0,367		TZ 4000x0600x2680	
		348,0	60	244,0		1186,5		0,245		TZ 4000x0600x3480	
		428,0	80	324,0		1546,1		0,183		TZ 4000x0600x4280	
508,0		100	404,0	1905,6		0,147		TZ 4000x0600x5080			
68	204,0	20	84,0	22	566,3	200	0,491	16	TZ 4000x0680x2040		
	284,0	40	164,0		1008,6		0,246		TZ 4000x0680x2840		
	364,0	60	244,0		1450,8		0,164		TZ 4000x0680x3640		
	444,0	80	324,0		1893,1		0,123		TZ 4000x0680x4440		
	524,0	100	404,0		2335,4		0,098		TZ 4000x0680x5240		
5	35	155,0	20	105,0	90	211,7	750	11,646	6	TZ 5000x0350x1550	
		255,0	40	205,0		368,3		5,823		TZ 5000x0350x2550	
		355,0	60	305,0		525,0		3,882		TZ 5000x0350x3550	
		455,0	80	405,0		681,7		2,911		TZ 5000x0350x4550	
		555,0	100	505,0		838,3		2,329		TZ 5000x0350x5550	
	45	175,0	20	105,0	68	283,3	600	4,913	8	TZ 5000x0450x1750	
		275,0	40	205,0		491,6		2,457		TZ 5000x0450x2750	
		375,0	60	305,0		699,8		1,638		TZ 5000x0450x3750	
		475,0	80	405,0		908,1		1,228		TZ 5000x0450x4750	
		575,0	100	505,0		1116,4		0,983		TZ 5000x0450x5750	
	55	195,0	20	105,0	14,7	363,9	480	2,515	10	TZ 5000x0550x1950	
		295,0	40	205,0		632,9		1,258		TZ 5000x0550x2950	
		395,0	60	305,0		901,8		0,838		TZ 5000x0550x3950	
		495,0	80	405,0		1170,8		0,629		TZ 5000x0550x4950	
		595,0	100	505,0		1440,0		0,503		TZ 5000x0550x5950	

TZ 6/1



PRUŽINY  
FEDERN  
SPRINGS

PFS a. s.  
Štvorníky 662  
906 13 Brezová pod Bradlom, SLOVAKIA

<https://www.pfs.sk>

<b>ŤAŽNÉ PRUŽINY</b>				Údaje o silách pružín sú uvedené v Newtonoch (N)						1N = 0,10197 kp 1kp = 9,80665 N	
d	D <sub>1</sub>	L <sub>0</sub>	z	L <sub>z</sub>	F <sub>0</sub> (N)	L <sub>8</sub>	F <sub>8</sub> (N)	C (N/mm)	i	Katalógové číslo	
5	65	215,0	20	105,0	48	484,3	440	1,455	12	TZ 5000x0650x2150	
		315,0	40	205,0		853,5		0,728		TZ 5000x0650x3150	
		415,0	60	305,0		1222,8		0,485		TZ 5000x0650x4150	
		515,0	80	405,0		1592,1		0,364		TZ 5000x0650x5150	
		615,0	100	505,0		1961,3		0,291		TZ 5000x0650x6150	
	75	235,0	20	105,0	42	603,7	380	0,917	14	TZ 5000x0750x2350	
		335,0	40	205,0		1072,4		0,458		TZ 5000x0750x3350	
		435,0	60	305,0		1541,1		0,306		TZ 5000x0750x4350	
		535,0	80	405,0		2009,7		0,229		TZ 5000x0750x5350	
		635,0	100	505,0		2478,4		0,183		TZ 5000x0750x6350	
	85	255,0	20	105,0	35	719,0	320	0,614	16	TZ 5000x0850x2550	
		355,0	40	205,0		1283,1		0,307		TZ 5000x0850x3550	
		455,0	60	305,0		1847,1		0,205		TZ 5000x0850x4550	
		555,0	80	405,0		2411,2		0,153		TZ 5000x0850x5550	
		655,0	100	505,0		2975,2		0,123		TZ 5000x0850x6550	
6,3	44,1	195,3	20	132,3	150	261,4	1120	14,674	6	TZ 6300x0441x1953	
		321,3	40	258,3		453,5		7,337		TZ 6300x0441x3213	
		447,3	60	384,3		645,6		4,891		TZ 6300x0441x4473	
		573,3	80	510,3		837,7		3,668		TZ 6300x0441x5733	
		699,3	100	636,3		1029,8		2,935		TZ 6300x0441x6993	
	56,7	220,5	20	132,3	110	348,1	900	6,191	8	TZ 6300x0567x2205	
		346,5	40	258,3		601,7		3,095		TZ 6300x0567x3465	
		472,5	60	384,3		855,3		2,064		TZ 6300x0567x4725	
		598,5	80	510,3		1108,9		1,548		TZ 6300x0567x5985	
		724,5	100	636,3		1362,5		1,238		TZ 6300x0567x7245	
	69,3	245,7	20	132,3	90	438,1	700	3,169	10	TZ 6300x0693x2457	
		371,7	40	258,3		756,6		1,584		TZ 6300x0693x3717	
		497,7	60	384,3		1075,0		1,056		TZ 6300x0693x4977	
		623,7	80	510,3		1393,5		0,792		TZ 6300x0693x6237	
		749,7	100	636,3		1711,9		0,634		TZ 6300x0693x7497	
	81,9	270,9	20	132,3	75	540,8	570	1,834	12	TZ 6300x0819x2709	
		396,9	40	258,3		936,6		0,917		TZ 6300x0819x3969	
		522,9	60	384,3		1332,5		0,611		TZ 6300x0819x5229	
		648,9	80	510,3		1728,3		0,458		TZ 6300x0819x6489	
		774,9	100	636,3		2124,2		0,367		TZ 6300x0819x7749	
	94,5	296,1	20	132,3	63	674,4	500	1,155	14	TZ 6300x0945x2961	
		422,1	40	258,3		1178,7		0,577		TZ 6300x0945x4221	
		548,1	60	384,3		1683,0		0,385		TZ 6300x0945x5481	
		674,1	80	510,3		2187,3		0,288		TZ 6300x0945x6741	
800,1		100	636,3	2691,7		0,231		TZ 6300x0945x8001			
107,1	321,3	20	132,3	55	793,0	420	0,774	16	TZ 6300x1071x3213		
	447,3	40	258,3		1390,6		0,387		TZ 6300x1071x4473		
	573,3	60	384,3		1988,3		0,258		TZ 6300x1071x5733		
	699,3	80	510,3		2586,0		0,193		TZ 6300x1071x6993		
	825,3	100	636,3		3183,6		0,155		TZ 6300x1071x8253		