

PRUŽINOVÉ ZÁVLAČKY - PZ

- JEDNODUCHÉ Typ „A“, Typ „B“, Typ „C“
- DVOJITÉ

MATERIÁL:

- ťahaný ocelový drôt na pružiny triedy 25, 35 podľa STN 426450
- ocelový drôt 14 260.30 (závlačky sú kalené - popustené)
- ocelový drôt TP 22 - 187 - 75 C74 (závlačky sú kalené - popustené).

POVRCHOVÁ ÚPRAVA:

- zinkovanie - modrý chromát (všetky závlačky uvedené v tomto katalógu).

POVRCHOVÁ ÚPRAVA NA ŽELANIE:

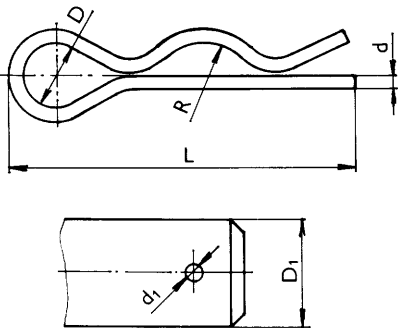
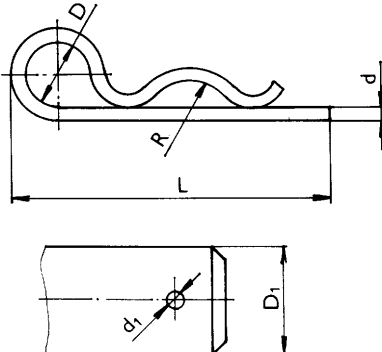
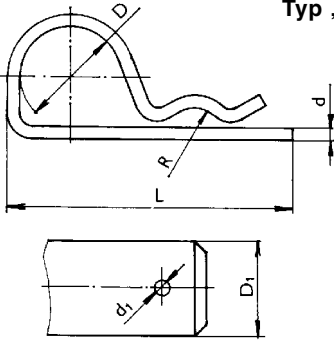
- bez povrchovej úpravy
- čiernenie
- fosfátovanie
- zinkovanie - žltý chromát.

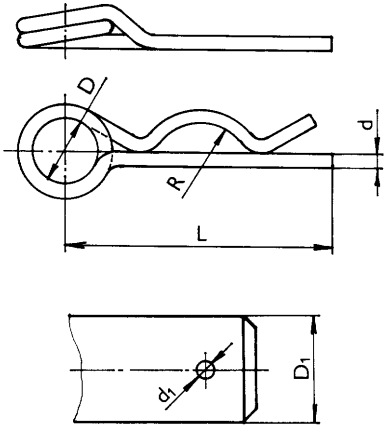
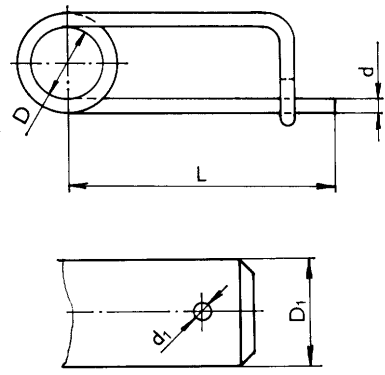
TOLERANCIE:

- hrubé, stredné podľa STN.

OBJEDNÁVANIE:

- Katalógové číslo, povrchová úprava, počet kusov.

Pružinová závlačka jednoduchá - PZJ	d	d ₁	D	L	R	D ₁	Katalógové číslo
<p style="text-align: right;">Typ „A“</p> 	1,25	1,5	3,2	22,9	4	5-8	PZJA 125 x 0229
	2,5	3	12	50	6	8-12	PZJA 250 x 0500
	2,5	3	16	62	11	15-22	PZJA 250 x 0620
	3,15	3,5	13	64,5	8	12-16	PZJA 315 x 0645
	3,15	3,5	22	80	15	20-30	PZJA 315 x 0800
	4	4,5	13	75,5	8	12-16	PZJA 400 x 0755
	4	4,5	20	94	12,5	20-25	PZJA 400 x 0940
	4	4,5	26	85	14	16-25	PZJA 400 x 0850
	4	4,5	25	116	16,5	25-33	PZJA 400 x 1160
	5	5,5	20	100	16	25-33	PZJA 500 x 1000
<p style="text-align: right;">Typ „B“</p> 	1,6	2	2	20,6	3	5-6	PZJB 160 x 0206
	2	2,5	10	50	8	12-16	PZJB 200 x 0500
	2	2,5	10,4	51,6	3	5-6	PZJB 200 x 0516
	2,5	3	10	65,5	8	12-16	PZJB 250 x 0655
	2,5	3	16,5	72	7,5	10-15	PZJB 250 x 0720
	3,15	3,5	12	54,2	6	8-12	PZJB 315 x 0542
	3,15	3,5	10	58,2	8	12-16	PZJB 315 x 0582
	3,15	3,5	18	79,2	14	16-25	PZJB 315 x 0792
	3,15	3,5	15	80	20	30-40	PZJB 315 x 0800
	4,5	5	20	100	15	24-30	PZJB 450 x 1000
	5	5,5	16	68	10	15-20	PZJB 500 x 0680
	5	5,5	28	90	18	28-36	PZJB 500 x 0900
	5	5,5	22	101	15	24-30	PZJB 500 x 1010
	6,3	7	40	185	16	28-35	PZJB 630 x 1850
7,1	7,5	40	185	17	28-35	PZJB 710 x 1850	
8	8,5	40	193	17	28-35	PZJB 800 x 1930	
<p style="text-align: right;">Typ „C“</p> 	2	2,5	20	54	5,6	8-12	PZJC 200 x 0540
	3	3,5	20	61	7	10-14	PZJC 300 x 0610
	3,55	4	20	68	8,5	15-18	PZJC 355 x 0680
	4	4,5	30	91	10	15-20	PZJC 400 x 0910
	5	5,5	30	108	13	20-26	PZJC 500 x 1080

Pružinová závlačka dvojitá - PZD	d	d₁	D	L	R	D₁	Katalógové číslo
	2	2,5	8	51	7,5	8-15	PZD 200 x 0510
	2,5	3	10	69	10	12-20	PZD 250 x 0690
	3	3,5	12	60	16,5	20-33	PZD 300 x 0605
	3	3,5	16	60	8	10-16	PZD 300 x 0600
	3,15	3,5	12	85	12,5	10-16	PZD 315 x 0850
	3,55	4	14	113	17,5	25-35	PZD 355 x 1130
	4	4,5	20	71	10	14-20	PZD 400 x 0850
	4	4,5	20	71	15	22-30	PZD 400 x 0855
	5	5,5	20	75	12,5	18-25	PZD 500 x 0750
	5	5,5	25	95	16,5	20-33	PZD 500 x 0950
	5	5,5	25	180	16,5	20-33	PZD 500 x 1800
	6,3	7	30	120	18	24-36	PZD 630 x 1200
	7,1	8	30	130	20	26-40	PZD 710 x 1300
	8	9	30	130	20	26-40	PZD 800 x 1300
Pružinová závlačka - PZ	d	d₁	D	L	R	D₁	Katalógové číslo
	2	2,5	20	58	-	35	PZ 200 x 0580
	2	2,5	20	108	-	35	PZ 200 x 1080
	2,5	3	23	66	-	40	PZ 250 x 0660
	2,5	3	23	116	-	40	PZ 250 x 1160
	3	3,5	26	74	-	45	PZ 300 x 0740
	3,15	3,5	26	114	-	45	PZ 315 x 1140
	3,55	4	30	82	-	50	PZ 355 x 0820
	3,55	4	30	112	-	50	PZ 355 x 1120
	4	4,5	35	88	-	55	PZ 400 x 0880
	4	4,5	35	108	-	55	PZ 400 x 1080
	5	5,5	40	105	-	65	PZ 500 x 1050
	6,3	6,5	45	122	-	75	PZ 630 x 1120

PFS a. s., 906 13 Brezová pod Bradlom, Tel.: 00421 / 34 / 554 111, Fax: 00421 / 34 / 942 860, 942 864